

**Bombas
Sumergibles
para Pozos
Profundos
Línea
100-SCM3**



80+

Czerweny[®]
POTENCIA RENOVABLE

BOMBAS SUMERGIBLES PARA POZO PROFUNDO

LÍNEA 100-SCM 3

- Para perforaciones abiertas o encamisadas.
- Completamente sumergible, servicio continuo.
- Apta para líquidos hasta 35°C y con pH de 6.5 a 8.5.
- Manejo de agua con sólidos en suspensión hasta 40gr/hLt.
- Longitud total entre 58cm y 77cm.
- Para instalar en pequeños espacios, perforaciones y tanques cisternas.
- Especialmente recomendada para suministro de agua en viviendas, aplicaciones civiles, riego, llenado de piscinas y movimiento de agua de cisternas.



CARACTERÍSTICAS Y MEDIDAS PRINCIPALES

LÍNEA 100-SCM 3

- Sello mecánico de grafito y cerámica.
- Cubierta de motor de acero inoxidable AISI304.
- Impulsores y difusores contruidos en resinas termoplásticas.
- Boca de salida, base de la bomba y eje en acero inoxidable AISI 304 .
- Motor blindado IP68, carcasa totalmente en acero inoxidable.
- Tablero de control auxiliar, con protector térmico, llave de corte bipolar y cable con ficha IRAM 2073.

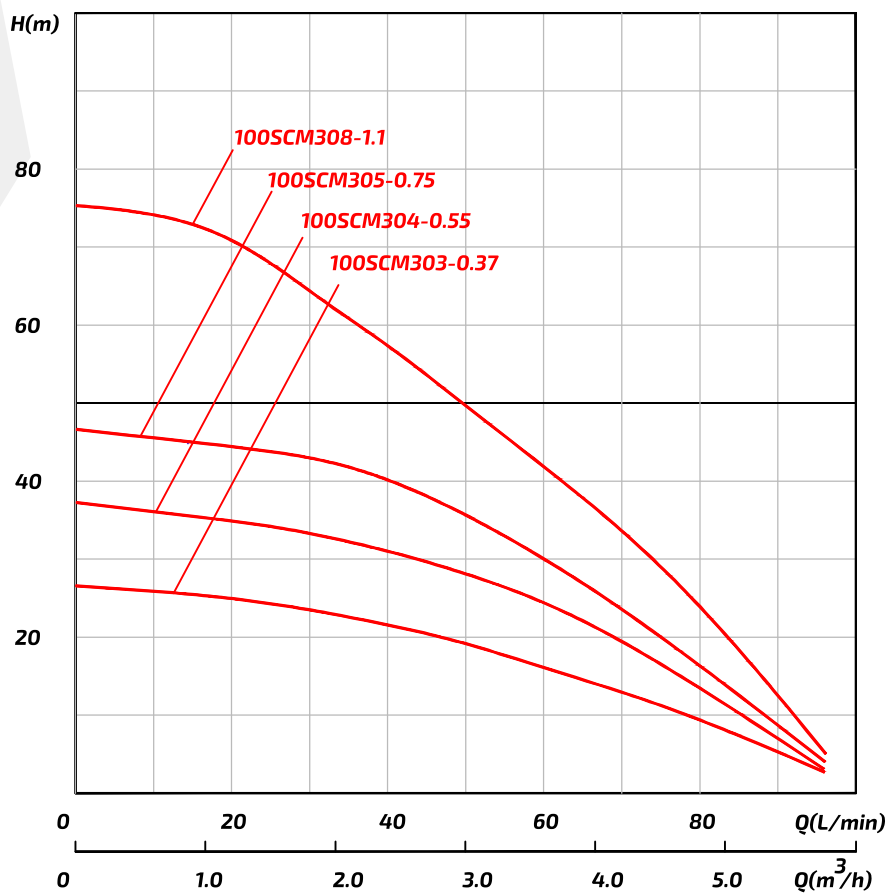
MODELO	V	HZ	KW	CV	DIAM. IMP.	LARGO (mm)
100 SCm3 03-0.37	220	50	0,37	0,5	1"	585
100 SCm3 04-0.55	220	50	0,55	0,75	1"	626
100 SCm3 05-0.75	220	50	0,75	1	1"	678
100 SCm3 08-1.1	220	50	1,1	1,5	1"	777

TABLA DE PERFORMANCE HIDRÁULICA A 50 HZ Alturas expresadas en m.c.a

MODELO	HP	Lts/min m ³ /h	Q-Caudal								
			10	20	30	40	50	60	70	80	90
			0,6	1,2	1,8	2,4	3	3,6	4,2	4,8	5,4
100 SCm3 03-0.37	0,50		26,0	24,5	22,5	21,0	19,1	18,0	12,5	9,0	5,0
100 SCm3 04-0.55	0,75		36,0	34,0	32,5	30,5	28,5	24,5	20,0	13,0	7,0
100 SCm3 05-0.75	1,00		46,5	43,5	42,0	40,0	35,0	30,0	24,0	18,0	8,5
100 SCm3 08-1.1	1,50		73,0	70,4	64,0	57,5	50,0	41,0	33,5	23,0	12,0

CARACTERÍSTICAS Y MEDIDAS PRINCIPALES

CURVA DE PERFORMANCE HIDRÁULICA A 50 HZ

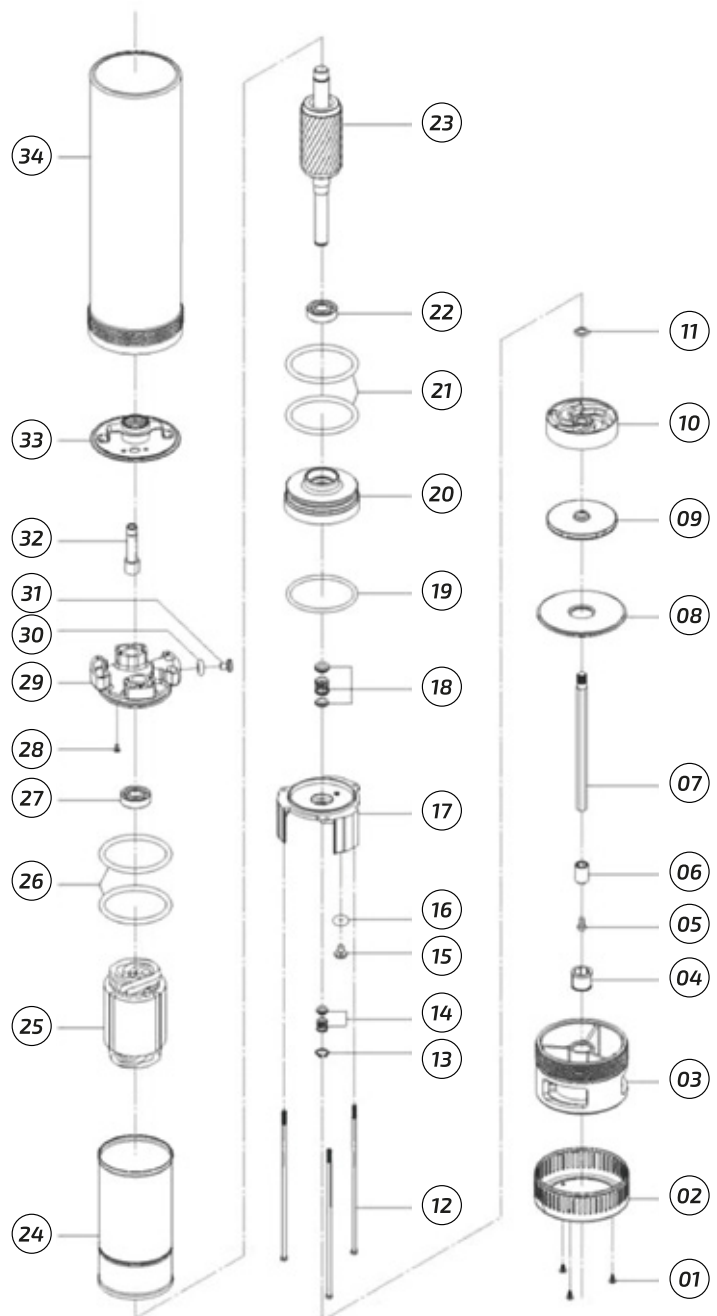


CARACTERÍSTICAS Y MEDIDAS PRINCIPALES

DESIGNACIÓN DE COMPONENTES

N°	Descripción
01	Tornillos
02	Rejillas de aspiración
03	Soporte aspiración
04	Cojinete guía
05	Tornillo
06	Cojinete de rodamiento
07	Eje
08	Tapa del difusor
09	Disco impulsor
10	Difusor
11	Guarnición de sellado
12	Tornillo
13	Anillo del eje
14	Sello mecánico
15	Tornillo
16	O-Ring
17	Tapa cámara de aceite
18	Sello mecánico
19	O-Ring
20	Cámara de aceite
21	O-Ring
22	Rodamiento
23	Unidad rodante
24	Carcasa del motor
25	Estator bobinado
26	O-Ring
27	Rodamiento
28	Tornillo
29	Escudo superior
30	O-Ring
31	Tornillo
32	Conector del cable
33	Boca de salida
34	Carcasa de la bomba

COMPONENTES Y REPUESTOS



Fabrica, distribuye y garantiza CZERWENY



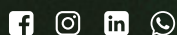
80+

Czerweny[®]
POTENCIA RENOVABLE



Sucursal Rosario
+54 341 792 1137
rosario@motoresczerweny.com.ar
Mitre 3576, CP S2001SFT
Rosario, Santa Fe, Argentina

Planta Fabril
+54 3404 480 715 / 485184
info@motoresczerweny.com.ar
Av. Jorge Newbery 372, CP S2252BMQ
Gálvez, Santa Fe, Argentina



W W W . C Z E R W E N Y . A R